

Détecteur de mouvement - Professional Line

# IS 345

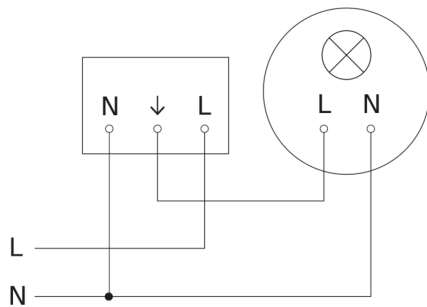
COM1 - carré - encastré  
EAN 4007841 033804  
Réf. 033804



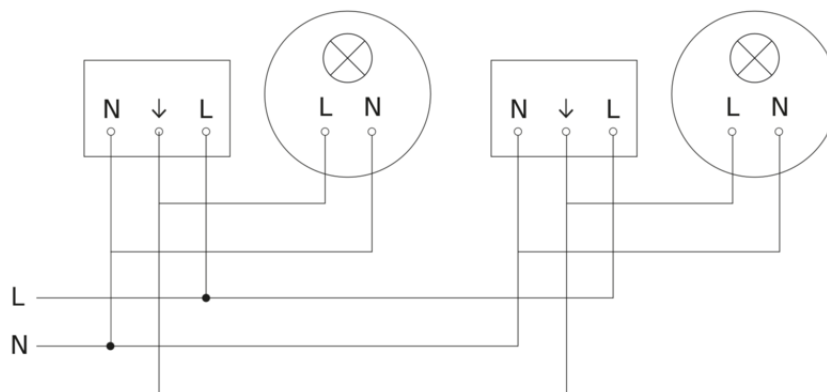
# IS 345

COM1 - carré - encastré  
EAN 4007841 033804  
Réf. 033804

## Schéma du circuit principal



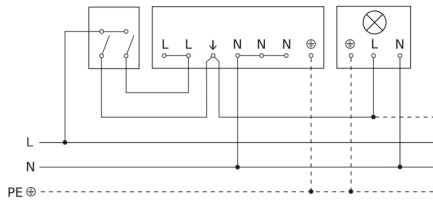
## Schéma de câblage pour la mise en réseau de plusieurs détecteurs



# IS 345

COM1 - carré - encastré  
EAN 4007841 033804  
Réf. 033804

## Raccordement par commutateur séquentiel pour la commande manuelle ou automatique



## Schéma de câblage Raccordement via un commutateur pour l'éclairage permanent et le mode automatique

